



Serie SK



Serie BSS & WA

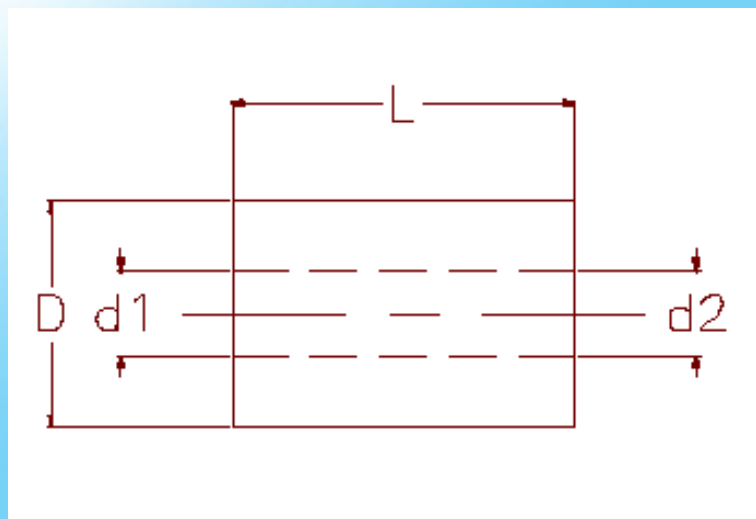


Serie FK

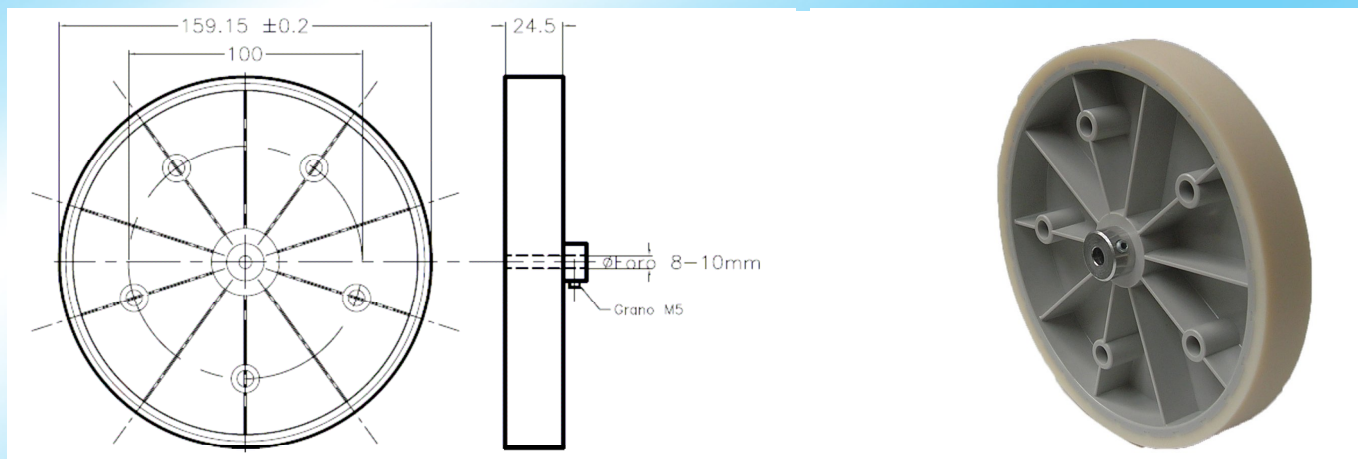
GIUNTI DI ACCOPPIAMENTO

Il giunto flessibile montato sull'albero dell'encoder garantisce un accoppiamento ottimale esente da disallineamenti paralleli ed angolari, e quindi da sovraccarichi dannosi per la durata dei cuscinetti.

TIPO	Codice	Materiale	CARATTERISTICHE			
			Coppia torcente senza inversione / con inversione	Disassamento angolare/parallelo	Dimensioni Ø x Lungh.mm	Foratura d1/d2 mm
BSS40610	<i>BSS40610</i>	<i>Alluminio</i>	2,6 / 1,3 Nm	7° / 0,25 mm	23 X 19	6 / 10
BSS06-06	<i>BSS0606</i>		2,6 / 1,3 Nm	7° / 0,25 mm	20 x 19	6 / 6
WA 8-8	<i>WA8-8</i>	<i>Alluminio</i>	0,95 / 0,475 Nrr	5° / 0,25 mm	22 x 25	8 / 8
WA 10-10	<i>WA10-10</i>		1,1 / 0,55 Nm	5° / 0,25 mm	25 x 24	10 / 10
SK 4-4	<i>SK4-4</i>	<i>Poliamide rinforzato in fibra di vetro con inserto in alluminio</i>	0,20 / 0,10 Nm	2,5° / 0,25 mm	15 x 20	4 / 4
SK 6-6	<i>SK6-6</i>		0,80 / 0,40 Nm	3° / 0,25 mm	22 x 24	6 / 6
SK 8 - 8	<i>SK8-8</i>		0,80 / 0,40 Nm	3° / 0,25 mm	22 x 24	8 / 8
SK 10-10	<i>SK10-10</i>		0,80 / 0,40 Nm	3° / 0,25 mm	22 x 24	10 / 10
FK 6-6	<i>FK6-6</i>	<i>Acciaio nichelato</i>	0,1 Nm max	1° / 1 mm	16 x 35	6 / 6
FK 6-8	<i>FK6-8</i>		0,1 Nm max	1° / 1 mm	16 x 35	6 / 8
FK 8-8	<i>FK8-8</i>		0,1 Nm max	1° / 1 mm	16 x 35	8 / 8



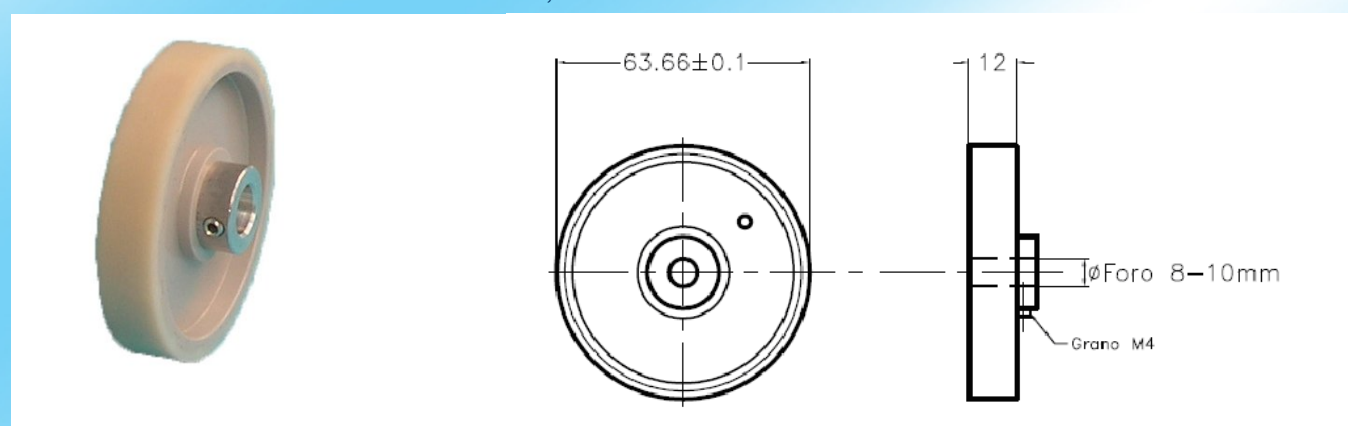
RUOTE MISURATRICI PER ENCODER



Ruota misuratrice art. 552

Sviluppo 500 mm, superficie gommata liscia

Foro diametro 8 o 10 mm - diametro mm 159,23 cod. RUOTA552

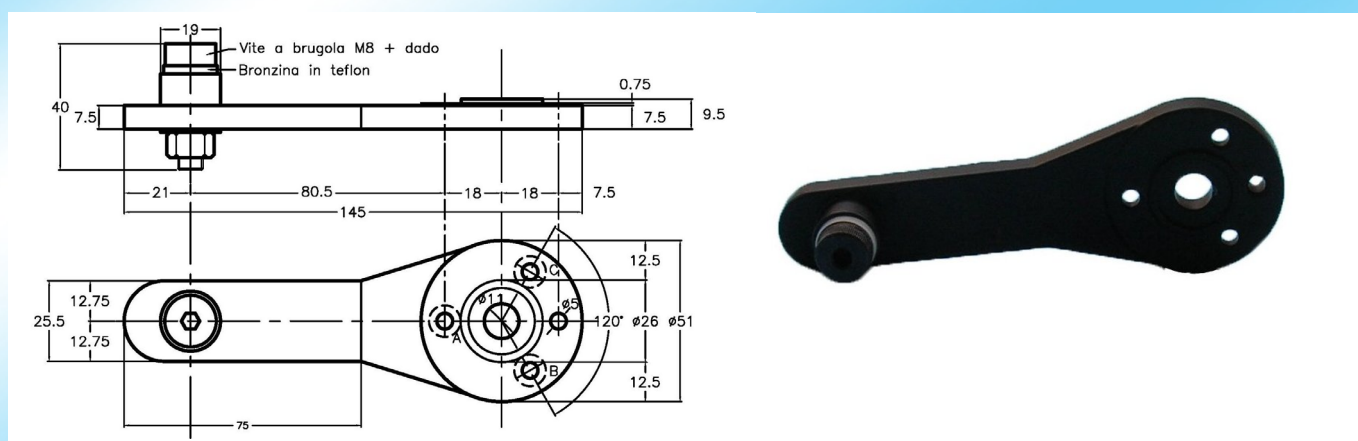


Ruota misuratrice art. 251

Sviluppo 200 mm, superficie gommata liscia

Foro diametro 8 o 10 mm - diametro mm 163,69 cod. RUOTA251

B100 BRACCIO DI SUPPORTO PER ENCODER



elap

ELAP S.P.A. VIA VITTORIO VENETO, 4 - I-20094 CORSICO (MI) - TEL. ++39.02.4519561
FAX ++39.02.45103406 E-MAIL: INFO@ELAP.IT URL: WWW.ELAP.IT