



elap E400/E470

ENCODER ROTATIVI AD ALBERO CAVO

HOLLOW SHAFT ROTARY ENCODERS

Encoder rotativi incrementali con giunto per montaggio diretto sull'albero di un motore. Disponibili con o senza impulso di zero, con flangia diametro 58 mm (serie E400/E401) oppure 72 mm (serie E470/E471). La tecnologia costruttiva utilizza un'elettronica compatta ed innovativa che consente di ottenere prestazioni elevate e grande affidabilità a costi contenuti. 

Incremental rotary encoders E400/E401 (flange diameter 58 mm) and E470/E471 (flange diameter 72 mm) can be coupled directly to any motor shaft by means of a joint. Available with or without zero pulse. Their construction technology employs a compact and innovating electronic circuitry granting the best performance at a contained price level. 

CARATTERISTICHE MECCANICHE E AMBIENTALI MECHANICAL AND ENVIRONMENTAL SPECIFICATIONS

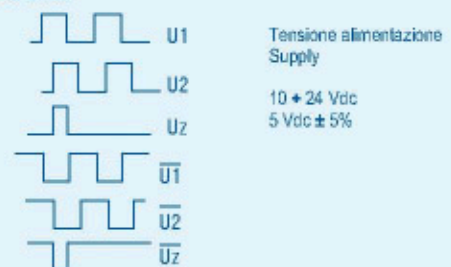
• Dimensioni / Dimensions	Vedi disegno - See the drawing
• Peso / Weight	280 g
• Materiale custodia Case material	ABS autoestinguente o alluminio (serie RE) ABS self-extinguishing or aluminium (series RE)
• Diametro foro giunto / Joint hole diameter	6 o 8 o 10 mm / 6 or 8 or 10 mm
• Giri / minuto Revolutions per minute	6000 continuo / 10000 temporaneo 6000 continuous / 10000 temporary
• Coppia di avviamento / Starting torque	≤ 0.8 Ncm
• Momento di inerzia / Inertia	≤ 25 g cm ²
• Carico ammesso Max load	80 N assiale - 100 N radiale 80 N axial - 100 N radial
• Resistenza alle vibrazioni (10-2000 Hz) Resistance to vibrations (10-2000 Hz)	100 m/sec ²
• Resistenza all'urto (11 ms) Shock resistance (11 ms)	50 G
• Grado di protezione - Protection degree	IP64
• Temperatura di esercizio Operating temperature	-10 ÷ +70°C
• Temperatura di immagazzinamento Stocking temperature	-20 ÷ 80°C

ELETTRONICA ELECTRONICS

- Open collector - pull-up resistor - push-pull



- Line driver



Con schema collegamenti 1-3-4: segnale U2 in ritardo rispetto al segnale U1 con rotazione in senso orario (vista dall'albero).
Con schema collegamenti 2: segnale U2 in ritardo rispetto al segnale U1 con rotazione in senso antiorario (vista dall'albero).

With connection diagram 1-3-4: signal U2 lags signal U1 with clockwise rotation (seen from the shaft side).
With connection diagram 2: signal U2 lags signal U1 with anticlockwise rotation (seen from the shaft side).

CARATTERISTICHE ELETTRICHE E FUNZIONALI ELECTRICAL AND OPERATING SPECIFICATIONS

• Codice impulsi / Pulse code	Incrementale / Incremental
• Numero impulsi-giro / Pulses-revolution	2 ÷ 36000
• Impulso di zero / Zero reference pulse	Un impulso al giro / 1 pulse each revolution
• Segnali di uscita Output Signals	Due onde quadre sfasate di 90° ± 15°. Impulso di zero larghezza 90° ± 15° Two square waves 90° ± 15° out of phase. Zero pulse 90° ± 15° wide
• Elettronica di uscita Electronic output	Push-pull, line-driver, open collector NPN, pull-up resistor NPN. Segnali protetti al corto circuito Push-pull, line-driver, open collector NPN, pull-up resistor NPN. Protection against short circuits
• Alimentazione / Supply	10-24 Vdc o 5 Vdc ± 5%. Protezione alle inversioni di polarità / 10-24 Vdc or 5 Vdc ± 5%. Protection against polarity reversal
• Assorbimento / Current consumption	30-80 mA
• Frequenza max / Max frequency	100/200 KHz
• Tipi di connessione Connection outlets	Connettore assiale o radiale tipo MS 7p (10p per uscita line driver) / Cavo assiale o radiale lunghezza 3 m (1 m per uscita line driver) Axial or radial connector type MS 7p (10p for line driver output) / Axial or radial cable 3 m long (1 m for line driver output)



POPHOF Antriebstechnik
Schützenstr. 14a, D-77933 Lahr,

Tel. 07821-983 913, Fax 07821-983 914,
info@pophof.de www.pophof.de

ELAP S.P.A. I-20094 CORSICO (MI) ITALIA - VIA VITTORIO VENETO 4 - TEL. (+39) 02 4519561 R.A.
FAX (+39) 02 45103406 - E-MAIL: elapsa@tin.it - URL www.elap.it

COLLEGAMENTI - CONNECTIONS

• Open collector - pull-up resistor - push-pull

SEGNALI / SIGNALS	Connettore 7 poli 7-Pin Connector		Colori cavo Cable colours
	SCHEMA 1 SCHEME 1	SCHEMA 2 SCHEME 2	
Out 1	A	C	Bianco / White
Out 2	B	E	Verde / Green
Out Z	C	D	Marrone / Brown
+ Vdc	D	F	Rosso / Red
0V	F	A	Blu / Blue
Non collegato / Non connected	E	B	
Non collegato / Non connected	G	G	
Massa / Earth			Schermo / Shield

• Line driver

SEGNALI / SIGNALS	Connettore / Connector		Colori cavo Cable colours
	7 poli / 7 pin	10 poli / 10 pin	
	SCHEMA 3 SCHEME 3 senza impulso di zero without zero pulse	SCHEMA 4 SCHEME 4 con impulso di zero with zero pulse	
Out 1	A	A	Bianco / White
Out 2	B	B	Verde / Green
Out Z		C	Grigio / Grey
+ Vdc	D	D	Rosso / Red
+ Vdc		E	Rosso / Red
0V	F	F	Blu / Blue
Out 1	C	G	Marrone / Brown
Out 2	E	H	Giallo / Yellow
Out Z		I	Rosa / Pink
Non collegato / Non connected	G	J	
Massa / Earth			Schermo / Shield

COME ORDINARE / ORDERING INFORMATION

E400 **--** **500** **1024** **R** **6** **PP** **2**

COLLEGAMENTI / CONNECTIONS

— uscita a connettore / connector outlet
C uscita a cavo / cable outlet

TIPO / TYPE

E400 flangia Ø 58 mm, senza impulso di zero / flange Ø 58 mm, without zero pulse
E401 flangia Ø 58 mm, con impulso di zero / flange Ø 58 mm, with zero pulse
E470 flangia Ø 72 mm, senza impulso di zero / flange Ø 72 mm, without zero pulse
E471 flangia Ø 72 mm, con impulso di zero / flange Ø 72 mm, with zero pulse
SERIE RE400/401 - RE 470/471 Custodia in alluminio / SERIES RE400/401 - RE 470/471 Aluminium case

SCHEMA DI COLLEGAMENTO
CONNECTION SCHEME

1 schema 1/scheme 1
2 schema 2/scheme 2
3 schema 3/scheme 3
4 schema 4/scheme 4

ELETRONICA / ELECTRONIC

PP push-pull
LD line driver 5V o 10/24Vdc
OC open collector NPN
S pull-up resistor NPN

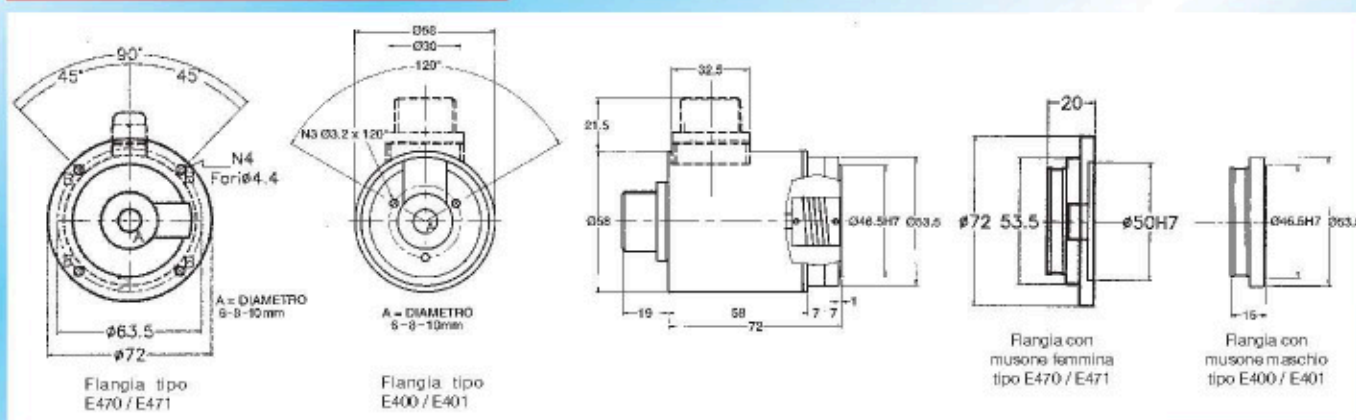
Ø FORO GIUNTO
JOINT HOLE Ø
6 mm
8 mm

USCITA COLLEGAMENTI
CONNECTIONS POSITION
A assiale / axial
R radiale / radial

ALIMENTAZIONE
SUPPLY
10/24 Vdc
5 Vdc

NUMERO IMPULSI/GIRO
PPR NUMBER
2÷36000

DIMENSIONI D'INGOMBRO - DIMENSIONS



con riserva di variazione
variations admitted without notice

elap

POPHOF Antriebstechnik
Schützenstr. 14a, D-77933 Lahr,

Tel. 07821-983 913, Fax 07821-983 914,
info@pophof.de www.pophof.de

ELAP S.P.A. I-20094 CORSICO (MI) ITALIA - VIA VITTORIO VENETO 4 - TEL. (+39) 02 4519561 R.A.
FAX (+39) 02 45103406 - E-MAIL: elapsa@tin.it - URL www.elap.it