



# elap E410/E411

## ENCODER ROTATIVI AD ALBERO CAVO

## HOLLOW SHAFT ROTARY ENCODERS



Encoder rotativi incrementali con albero cavo per montaggio diretto sull'albero di un motore. Disponibili con (E411) o senza impulso di zero (E410). La tecnologia costruttiva utilizza un'elettronica compatta ed innovativa che consente di ottenere prestazioni elevate e grande affidabilità a costi contenuti. 

Incremental rotary encoders series E410 (without zero pulse) and E411 (with zero pulse) are coupled directly to any motor through their hollow shaft. Their construction technology employs a compact and innovating electronic circuitry granting the best performance at a contained price level. 

### CARATTERISTICHE MECCANICHE E AMBIENTALI MECHANICAL AND ENVIRONMENTAL SPECIFICATIONS

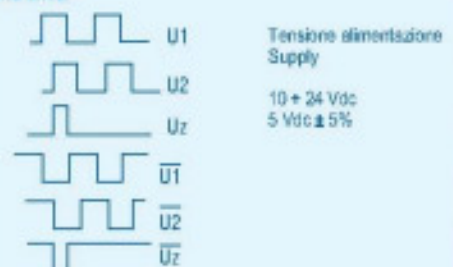
• Dimensioni / Dimensions	Vedi disegno - See the drawing
• Peso / Weight	280 g
• Materiale custodia Case material	ABS autoestinguente o alluminio (serie RE) ABS self-extinguishing or aluminium (series RE)
• Diametro foro / Hole diameter	8 - 10 - 12 - 14 - 15 mm
• Giri / minuto Revolutions per minute	6000 continuo / 10000 temporaneo 6000 continuous / 10000 temporary
• Coppia di avviamento / Starting torque	≤ 0.8 Nm
• Momento di inerzia / Inertia	≤ 25 g cm <sup>2</sup>
• Carico ammesso Max load	80 N assiale - 100 N radiale 80 N axial - 100 N radial
• Resistenza alle vibrazioni (10-2000 Hz) Resistance to vibrations (10-2000 Hz)	100 m/sec <sup>2</sup>
• Resistenza all'urto (11 ms) Shock resistance (11 ms)	50 G
• Grado di protezione - Protection degree	IP64
• Temperatura di esercizio Operating temperature	-10 + 70°C
• Temperatura di immagazzinamento Storing temperature	-20 + 80°C

### ELETTRONICA ELECTRONICS

- Open collector - pull-up resistor - push-pull



- Line driver



Con schema collegamenti 1-3-4: segnale U2 in ritardo rispetto al segnale U1 con rotazione in senso orario (vista dall'albero).  
Con schema collegamenti 2: segnale U2 in ritardo rispetto al segnale U1 con rotazione in senso antiorario (vista dall'albero).

With connection diagram 1-3-4: signal U2 lags signal U1 with clockwise rotation (seen from the shaft side).  
With connection diagram 2: signal U2 lags signal U1 with anticlockwise rotation (seen from the shaft side).

### CARATTERISTICHE ELETTRICHE E FUNZIONALI ELECTRICAL AND OPERATING SPECIFICATIONS

• Codice impulsi / Pulse code	Incrementale / Incremental
• Numero impulsi-giro / Pulses-revolution	2 + 36000
• Impulso di zero / Zero reference pulse	Un impulso al giro / 1 pulse each revolution
• Segnali di uscita Output Signals	Due onde quadre sfasate di 90° ± 15°, impulso di zero larghezza 90° ± 15° Two square waves 90° ± 15° out of phase. Zero pulse 90° ± 15° wide
• Elettronica di uscita Electronic output	Push-pull, line-driver, open collector NPN, pull-up resistor NPN. Segnali protetti al corto circuito Push-pull, line-driver, open collector NPN, pull-up resistor NPN. Protection against short circuits
• Alimentazione / Supply	10-24 Vdc ± 5 Vdc ± 5%. Protezione alle inversioni di polarità / 10-24 Vdc or 5 Vdc ± 5%. Protection against polarity reversal
• Assorbimento / Current consumption	30-80 mA
• Frequenza max / Max frequency	100/200 KHz
• Tipi di connessione Connection outlets	Connettore assiale o radiale tipo MS 7p (10p per uscita line driver) / Cavo assiale o radiale lunghezza 3 m (1 m per uscita line driver) Axial or radial connector type MS 7p (10p for line driver output) / Axial or radial cable 3 m long (1 m for line driver output)



POPHOF Antriebstechnik  
Schützenstr. 14a, D-77933 Lahr,

Tel. 07821-983 913, Fax 07821-983 914,  
info@pophof.de www.pophof.de

ELAP S.P.A. I-20094 CORSICO (MI) ITALIA - VIA VITTORIO VENETO 4 - TEL. (+39) 02 4519561 R.A.  
FAX (+39) 02 45103406 - E-MAIL: elapspa@tin.it - URL www.elap.it

## COLLEGAMENTI - CONNECTIONS

### Open collector - pull-up resistor - push-pull

SEGNALI / SIGNALS	Connettore 7 poli / 7-Pin Connector		Colori cavo / Cable colours
	SCHEMA 1 / SCHEME 1	SCHEMA 2 / SCHEME 2	
Out 1	A	C	Bianco / White
Out 2	B	E	Verde / Green
Out Z	C	D	Marrone / Brown
+ Vdc	D	F	Rosso / Red
0V	F	A	Blu / Blue
Non collegato / Non connected	E	B	
Non collegato / Non connected	G	G	
Massa / Earth			Schermo / Shield

### Line driver

SEGNALI / SIGNALS	Connettore / Connector		Colori cavo / Cable colours
	7 poli / 7 pin	10 poli / 10 pin	
	SCHEMA 3 / SCHEME 3	SCHEMA 4 / SCHEME 4	
	senza impulso di zero / without zero pulse	con impulso di zero / with zero pulse	
Out 1	A	A	Bianco / White
Out 2	B	B	Verde / Green
Out Z	C	C	Grigio / Grey
+ Vdc	D	D	Rosso / Red
+ Vdc	D	E	Rosso / Red
0V	F	F	Blu / Blue
Out 1	C	G	Marrone / Brown
Out 2	E	H	Giallo / Yellow
Out Z		I	Rosa / Pink
Non collegato / Non connected	G	J	
Massa / Earth			Schermo / Shield

## COME ORDINARE / ORDERING INFORMATION

**E410**    **--**    **500**    **1024**    **R**    **B**    **PP**    **2**

SCHEMA DI COLLEGAMENTO / CONNECTION SCHEME  
 1 schema 1 / schema 1  
 2 schema 2 / schema 2  
 3 schema 3 / schema 3  
 4 schema 4 / schema 4

ELETTRONICA / ELECTRONIC  
 PP push-pull  
 LD line driver 5V o 10/24Vdc  
 OC open collector NPN  
 S pull-up resistor NPN

DIAMETRO ALBERO / SHAFT DIAMETER  
 A assiale / axial  
 8 - 10 - 12 - 14 - 15 mm

USCITA COLLEGAMENTI / CONNECTIONS POSITION  
 A assiale / axial  
 R radiale / radial

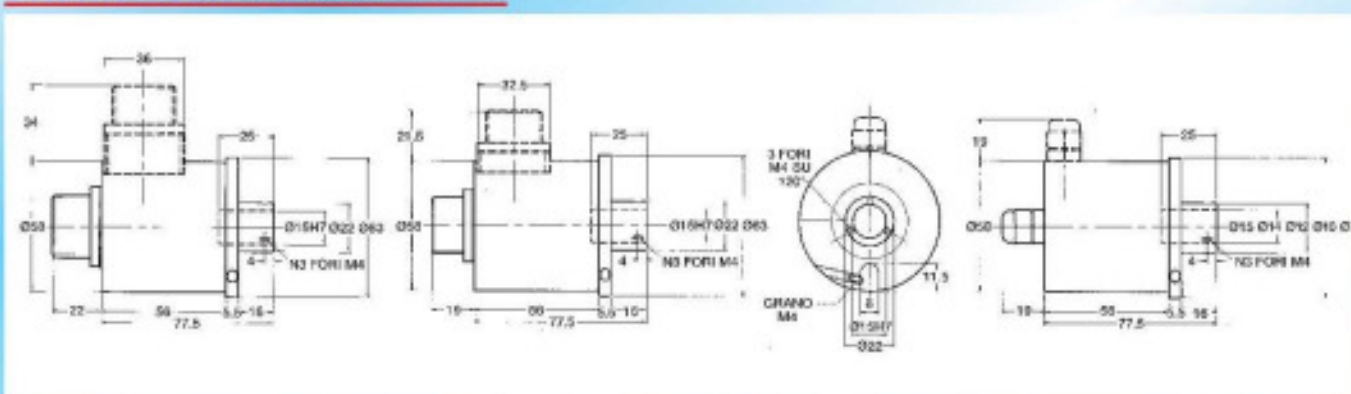
ALIMENTAZIONE / SUPPLY  
 10/24 Vdc  
 5 Vdc

NUMERO IMPULSI/GIRO / PPR NUMBER  
 2-36000

COLLEGAMENTI / CONNECTIONS  
 -- uscita a connettore / connector outlet  
 C uscita a cavo / cable outlet

TIPO / TYPE  
 E410 senza impulso di zero / without zero pulse  
 E411 con impulso di zero / with zero pulse  
 Serie RE410/411 custodia in alluminio / Series RE410/411 aluminium case

## DIMENSIONI D'INGOMBRO - DIMENSIONS



con riserva di variazione /  
 variations admitted without notice



**POPHOF Antriebstechnik**  
 Schützenstr. 14a, D-77933 Lahr,

Tel. 07821-983 913, Fax 07821-983 914,  
 info@pophof.de www.pophof.de

ELAP S.P.A. I-20094 CORSICO (MI) ITALIA - VIA VITTORIO VENETO 4 - TEL. (+39) 02 4519561 R.A.  
 FAX (+39) 02 45103406 - E-MAIL: elapspa@tin.it - URL www.elap.it