


## ENCODER ASSOLUTI MULTIGIRO


## MULTI-TURN ABSOLUTE ENCODER



- Alta risoluzione
- Velocità elevata
- Lunga durata

Gli encoder assoluti presentano il vantaggio di non perdere la posizione reale in mancanza di alimentazione anche se movimentati: ad ogni accensione del sistema la posizione risulta quindi immediatamente disponibile. L'assenza di ingranaggi meccanici consente di raggiungere accelerazioni elevate, presenti nei moderni sistemi di posizionamento con motori a bassa coppia, oltre a garantire una lunga durata dell'encoder. La funzione di azzeramento è presente in qualsiasi posizione. 

- Excellent resolution
- High speed
- Long life

Absolute encoders always provide the actual position data at the system power on, despite possible shaft rotations; therefore there is no need to reset to the zero point after a power down. The encoders serie MEM operating principle is thoroughly electronic – no gear involved – and allows to achieve high acceleration and long lasting. The data reset function is available for any position 

### CARATTERI STICHE MECCANICHE ED AMBIENTALI MECHANICAL & ENVIRONMENTAL SPECIFICATIONS

TIPO / TYPE	MEM520	MEM540	MEM620
• Peso / Weight		400 g ca.	
• Materiali / Materials:	custodia/case albero/shaft	custodia in alluminio / aluminium case acciaio inox / stainless steel	
• Ø Albero / Shaft Ø		6 - 8 - 10 mm	
• Giri minuto/RPM		6000*	
• Coppia di avviamento / Starting torque		≤ 0.8 Ncm	
• Momento di inerzia / Inertia		≤ 25 gcm <sup>2</sup>	
• Carico amnesso / Max load		80 N assiale / axial - 100 N radiale / radial	
• Resistenza all'urto/Shock resistance (11 ms)		50 G	
• Resistenza alle vibrazioni Vibration resistance (10÷2000 Hz)		100 m/sec <sup>2</sup>	
• Grado di protezione / Protection degree		IP64 (optional IP65*)	
• Temperatura di esercizio Operating temperature		-30 ÷ +70° C	
• Temperatura di immagazzinaggio Stocking temperature		-30 ÷ +85° C	

\* velocità massima di funzionamento con anello di tenuta IP65 applicato sull'albero: 3000 giri/min

\* Max operating speed with IP65 sealing ring applied on the shaft: 3000 rpm

### APPLICAZIONI TIPICHE

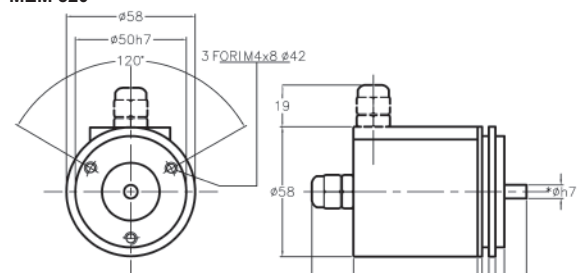
- Rilevazione di spostamenti sulle macchine operative (confezionatrici, lavorazione della lamiera, del marmo, vetro, legno, macchine tessili ecc.)
- Controllo carri ponte
- Gestione torrette cambio utensili sulle macchine utensili

### TYPICAL APPLICATIONS

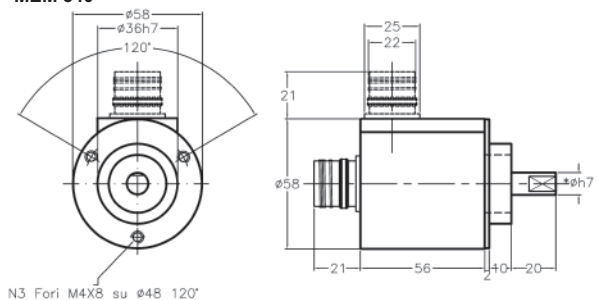
- Detection of displacements on operating machines (packing machines, sheet metal, woodworking, textile machinery etc.)
- Cranes operation
- Revolving turrets on machine tools

### DIMENSIONI D'INGOMBRO - DIMENSIONS

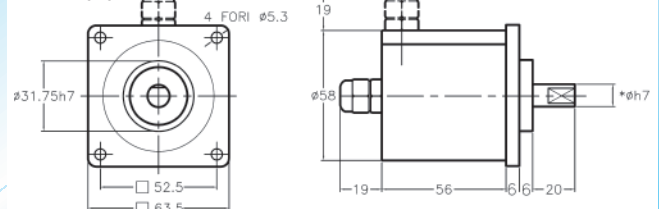
MEM 520



MEM 540



MEM 620



\*Alberino disponibile nei diametri:  
8 - 10 mm (con sporgenza 20 mm) 6 mm (con sporgenza 10 mm)

\*Available shaft diameter:  
8 - 10 mm (length 20 mm) 6 mm (length 10 mm)

## CARATTERISTICHE ELETTRICHE E FUNZIONALI ELECTRICAL & OPERATING SPECIFICATIONS

## SEGNALI DI USCITA OUTPUT SIGNALS

● Funzionamento / Operating principle	magnetico / magnetic
● Codice impulsi / Pulse code	binario o Gray / binary or Gray
● Risoluzione-giro / Resolution-revolution	5 ÷ 13 bit (32 ÷ 8192 info/rev.)
● Numero giri / Revolutions	2 ÷ 15 bit (4 ÷ 32768 rev.)
● Mantenimento dato / Data memory	>13 anni* / >13 years*
● Segnali di uscita / Output signal	seriale SSI (RS422) / SSI Serial (RS422)
● Alimentazione / Supply	5÷28 Vdc
● Assorbimento a canali scollegati Power consumption - disconnected channels	1.2 W
● Max frequenza clock SSI SSI Clock max frequency	1 MHz
● Precisione / Accuracy	± 1/2 LSB
● Tipi di connessione / Connections	cavo assiale o radiale lunghezza 1 m connettore assiale o radiale 12 poli Connei 1 m axial or radial cable axial or radial 12-pin Connei connector

### Uscita Seriale SSI SSI Serial output

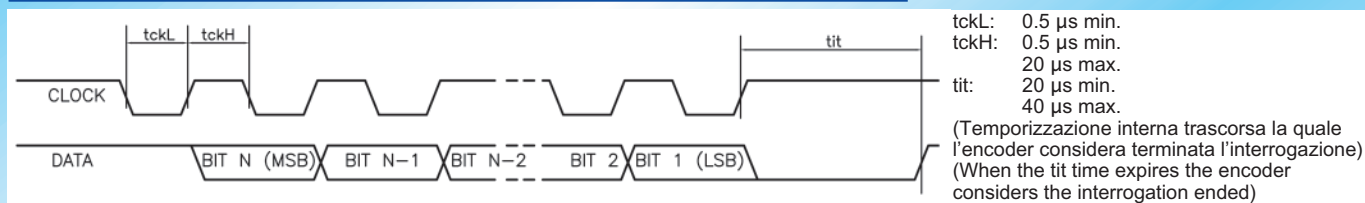
DATO/DATA  
DATO/DATA  
CLOCK  
CLOCK  
OV  
+Vdc  
Ingresso RESET CONTEGGIO /  
COUNT RESET Input

### INGRESSO RESET CONTEGGIO PNP PNP COUNT RESET INPUT

L'applicazione di un livello logico alto (5÷24 Vcc) a questo ingresso consente l'azzeramento del dato relativo alla posizione. Applying a high logic level to this input (5÷24 Vdc) resets the position data.

\* La rotazione dell'albero in assenza di alimentazione riduce il tempo di mantenimento  
\* Rotating the shaft during power off decreases the data retention time

## SEGNALI INTERFACCIA SSI / SSI INTERFACE SIGNALS



Il conteggio in uscita è crescente per rotazione oraria dell'albero dell'encoder (visto dal lato albero). La funzione di inversione conteggio da contante a decontante si ottiene invertendo il collegamento dei segnali DATO e  $\overline{\text{DATO}}$ .  
The count is increasing with shaft rotating clockwise (shaft side sight). Inverting the connection of the signals DATA and  $\overline{\text{DATA}}$  reverts the count direction (down-count).

## COME ORDINARE / ORDERING INFORMATION

MRE520	-	13	15	B	R	6	SSI	SEGNALI DI USCITA / OUTPUT SIGNALS Seriale SSI/SSI Serial
								DIAMETRO ALBERO / SHAFT DIAMETER 6 - 8 - 10 mm
								POSIZIONE COLLEGAMENTI / OUTLET POSITION A= Uscita assiale - Axial R= Uscita radiale - Radial
								CODICE / CODE B=Binario / Binary G=Gray
								NUMERO GIRI / REVOLUTIONS NO. 2 ÷ 15 bit
								INFORMAZIONI-GIRO / INFO-REVOLUTION 5 ÷ 13 bit
								TIPO DI COLLEGAMENTO / CONNECTION TYPE C=Cavo - Cable - = Connettore / Connector
								TIPO/TYPE MEM520 - MEM540 - MEM620

con riserva di variazione  
variations admitted without notice

ELAP S.P.A. I-20094 CORSICO (MI) ITALIA - VIA VITTORIO VENETO 4 - TEL. (++39) 02 45 19561 R.A.  
FAX (++39) 02 45103406 - E-MAIL: info@elap.it - URL www.elap.it