



# elap E540/E541

## ENCODER INCREMENTALI INCREMENTAL ENCODERS

Encoder rotativi incrementali con o senza impulso di zero, con flangia tonda di diametro 58 mm, musone di centratura di diametro 36 mm e tre fori di fissaggio M4 sul diametro 48 mm.

*Incremental rotary encoders, with or without zero pulse, with 58 mm diameter round flange, 36 mm diameter center mask and 3 M4 fixing holes on diameter 48 mm.* 

### CARATTERISTICHE MECCANICHE E AMBIENTALI MECHANICAL & ENVIRONMENTAL SPECIFICATIONS

• <b>Dimensioni / Dimensions</b>	Vedi disegno / See the drawing
• <b>Peso / Weight</b>	<b>E540</b> 290 g <b>RE540</b> 330 g
• <b>Materiali / Materials:</b> custodia / case	<b>E540:</b> ABS autoestinguente / <b>RE540</b> alluminio
• <b>albero / shaf</b>	<b>E540</b> ABS self-extinguishing / <b>RE540</b> aluminium acciaio inossidabile / stainless steel
• <b>Diametro albero / Shaft diameter</b>	6 - 8 - 9.52 - 10 mm
• <b>Giri/minuto / Revolutions per minute</b>	6000* continuo 10000 temporaneo 6000* continuous 10000 temporary *velocità massima di funzionamento con anello di tenuta IP65 applicato sull'albero: 3000 giri/minuto *Max operating speed with IP65 sealing ring applied on the shaft: 3000 rpm
• <b>Coppia avviamento / Starting torque</b>	≤0,8 Ncm
• <b>Momento di inerzia / Inertia</b>	≤25 g cm <sup>2</sup>
• <b>Carico ammesso / Max. load</b>	80N assiale - 100N radiale / 80N axial - 100N radial
• <b>Resistenza alle vibrazioni (10÷2000 Hz) Resistance to vibrations</b>	100 m/sec <sup>2</sup>
• <b>Resistenza all'urto (11 ms) Shock resistance (11 ms)</b>	50 G
• <b>Grado di protezione / Protection degree</b>	IP64 (optional IP65)
• <b>Temperatura di esercizio Operating temperature</b>	0 ÷ 70°C
• <b>Temperatura di immagazzinaggio Stocking temperature</b>	-20 ÷ 80°C



ELAP S.P.A. VIA VITTORIO VENETO, 4 - I-20094 CORSICO (MI) - TEL. ++39.02.4519561  
FAX ++39.02.45103406 E-MAIL: INFO@ELAP.IT URL: WWW.ELAP.IT

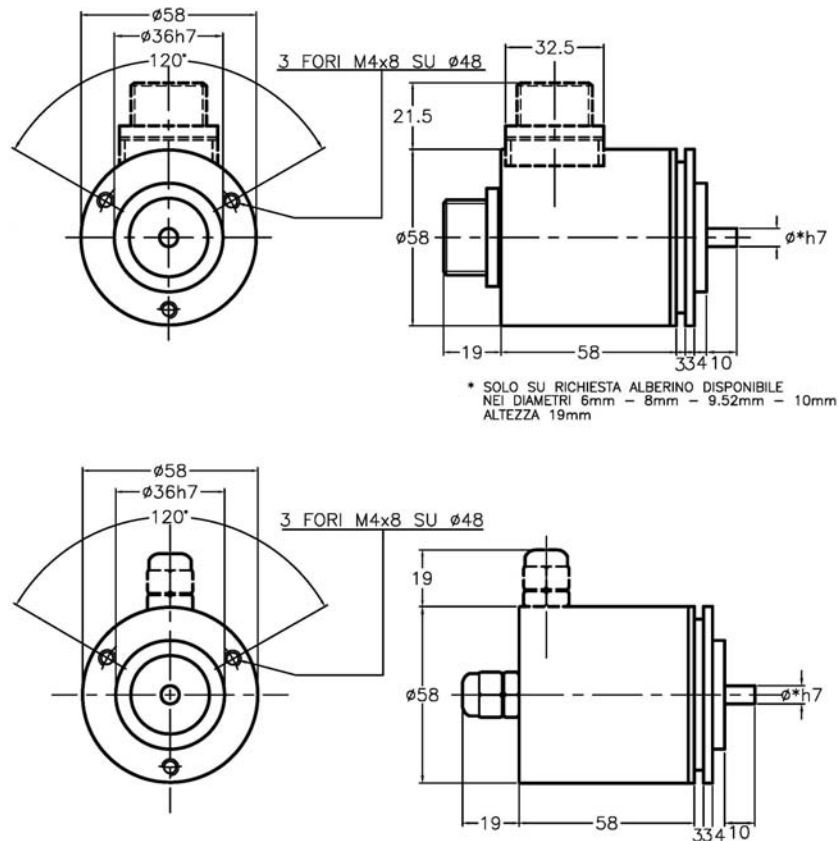
**POPHOF Antriebstechnik**  
Schützenstr. 14a, D-77933 Lahr,

Tel. 07821-983 913, Fax 07821-983 914,  
info@pophof.de www.pophof.de

## CARATTERISTICHE ELETTRICHE E FUNZIONALI ELECTRICAL AND OPERATING SPECIFICATIONS

• <b>Codice impulsi / Pulse code</b>	Incrementale / <i>Incremental</i>
• <b>Numero impulsi/giro Pulses/revolution</b>	2 ÷ 36000
• <b>Impulso di zero Zero reference pulse</b>	Un impulso al giro / <i>1 pulse each revolution</i>
• <b>Segnali di uscita Output signals</b>	Due onde quadre sfasate di $90^\circ \pm 15^\circ$ Impulso di zero larghezza: $90^\circ \pm 15^\circ$ <i>Two square waves <math>90^\circ \pm 15^\circ</math> out of phase</i> <i>Zero pulse <math>90^\circ \pm 15^\circ</math> wide</i>
• <b>Elettronica di uscita Electronic output</b>	push-pull, line driver, open collector NPN o PNP, pull-up resistor NPN o PNP segnali protetti al corto circuito push-pull, line driver <i>protection against short circuits</i>
• <b>Alimentazione / Supply</b>	10÷24Vdc o 5 Vdc±5% - protezione alle inversioni di polarità <i>protection against polarity reversal</i>
• <b>Assorbimento Current consumption</b>	30÷80 mA
• <b>Frequenza max. Max frequency</b>	100÷200 KHz
• <b>Tipi di connessione Connection outlets</b>	Connettore assiale o radiale tipo MS 7p (10p per uscita line driver) Cavo assiale o radiale lunghezza 3 m (1 m per uscita line driver) <i>Axial or radial connector type MS 7p (10p for line driver output)</i> <i>Axial or radial cable 3 m long (1 m for line driver output)</i>

## DIMENSIONI DIMENSIONS



elap

ELAP S.P.A. VIA VITTORIO VENETO, 4 - I-20094 CORSICO (MI) - TEL. ++39.02.4519561  
FAX ++39.02.45103406 E-MAIL: INFO@ELAP.IT URL: WWW.ELAP.IT

POPHOF Antriebstechnik  
Schützenstr. 14a, D-77933 Lahr,

Tel. 07821-983 913, Fax 07821-983 914,  
info@pophof.de www.pophof.de