



ENCODER ROTATIVI INCREMENTALI

INCREMENTAL ROTARY ENCODERS



Encoder rotativi, con o senza impulso di zero, a flangia quadra, compatibili con la serie normalizzata internazionale SIZE25, oppure con musone di centratura diametro 50 mm (serie E650/651). La tecnologia costruttiva utilizzata, abbinata ad un'elettronica compatta ed innovativa, consente di ottenere prestazioni elevate a costi contenuti. 

Incremental rotary encoders with or without zero pulse, square flanged, compatible with the international standardized series SIZE25, or with centering mask diameter 50 mm (series E650/651). The construction technology, together with the compact and innovating electronic specifications, allow to achieve high performances at a contained price level. 

CARATTERISTICHE MECCANICHE E AMBIENTALI MECHANICAL AND ENVIRONMENTAL SPECIFICATIONS

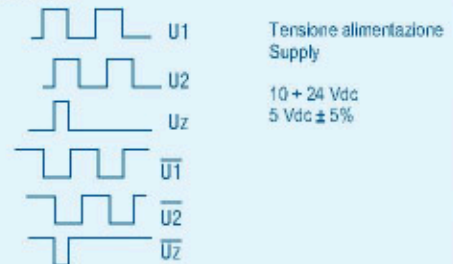
• Dimensioni / Dimensions	Vedi disegno / See the drawing
• Peso / Weight	E620 - 320 g / RE620 - 440 g
• Materiali: Custodia Albero	E620 ABS autoestinguente / RE620 alluminio Acciaio inox AISI 303
Materials: Case Shaft	E620 ABS self-extinguishing / RE620 aluminium Stainless steel AISI 303
• Diametro albero Shaft diameter	6 - 8 - 9.52 - 10 mm / 6 - 8 - 9.52 - 10 mm
• Giri-minuto	6000* continuo / 10000 temporaneo * velocità massima di funzionamento con anello di tenuta IP65 applicato sull'albero: 3000 giri/min 6000 continuous* / 10000 temporary * Max operating speed with IP65 sealing ring applied on the shaft: 3000 rpm
• Revolutions per minute	
• Coppia avviamento / Starting torque	≤ 0,8 Ncm
• Momento di inerzia / Inertia	≤ 25 g cm ²
• Carico ammesso Max load	80 N assiale / 100 N radiale 80 N axial / 100 N radial
• Resistenza alle vibrazioni (10÷2000 Hz) Resistenza to vibrations (10÷2000 Hz)	100 m/sec ²
• Resistenza all'urto (11 ms) Shock resistance (11 ms)	50 G
• Grado di protezione - Protection degree	IP 64 (optional IP 65)
• Temperatura di esercizio Operating temperature	-10 ÷ +70°C
• Temperatura di immagazzinaggio Stocking temperature	-20 ÷ +80°C

ELETTRONICA ELECTRONICS

- Open collector - pull-up resistor - push-pull



- Line driver



Con schema collegamenti 1-3-4: segnale U2 in ritardo rispetto al segnale U1 con rotazione in senso orario (vista dall'albero).
Con schema collegamenti 2: segnale U2 in ritardo rispetto al segnale U1 con rotazione in senso antiorario (vista dall'albero).

With connection diagram 1-3-4: signal U2 lags signal U1 with clockwise rotation (seen from the shaft side).
With connection diagram 2: signal U2 lags signal U1 with anticlockwise rotation (seen from the shaft side).

CARATTERISTICHE ELETTRICHE E FUNZIONALI ELECTRICAL AND OPERATING SPECIFICATIONS

• Codice impulsi / Pulse code	Incrementale / Incremental
• Numero impulsi-giro / Pulses-revolution	2 ÷ 36000
• Impulso di zero / Zero reference pulse	Un impulso al giro / 1 pulse each revolution
• Segnali di uscita Output Signals	Due onde quadre sfasate di 90° ± 15°. Impulso di zero larghezza 90° ± 15° Two square waves 90° ± 15° out of phase. Zero pulse 90° ± 15° wide
• Elettronica di uscita Electronic output	Push-pull, line-driver, open collector NPN, pull-up resistor NPN. Segnali protetti al corto circuito Push-pull, line-driver, open collector NPN, pull-up resistor NPN. Protection against short circuits
• Alimentazione / Supply	10÷24 Vdc ± 5 Vdc±5%. Protezione alle inversioni di polarità / 10-24 Vdc or 5 Vdc±5%. Protection against polarity reversal
• Assorbimento / Current consumption	30÷80 mA
• Frequenza max / Max frequency	100/200 KHz
• Tipi di connessione Connection outlets	Connettore assiale o radiale tipo MS 7p (10p per uscita line driver) / Cavo assiale o radiale lunghezza 3 m (1 m per uscita line driver) Axial or radial connector type MS 7p (10p for line driver output) / Axial or radial cable 3 m long (1 m for line driver output)

COLLEGAMENTI - CONNECTIONS

* Open collector - pull-up resistor - push-pull

SEGNALI / SIGNALS	Connettore 7 poli 7- Pin Connector		Colori cavo Cable colours
	<i>SCHEMA 1</i>	<i>SCHEMA 2</i>	
	<i>SCHEME 1</i>	<i>SCHEME 2</i>	
Out 1	A	C	Bianco / White
Out 2	B	E	Verde / Green
Out Z	C	D	Marrone / Brown
+ Vdc	D	F	Rosso / Red
0V	F	A	Blu / Blue
Non collegato / Non connected	E	B	
Non collegato / Non connected	G	G	
Massa / Earth			Schermo / Shield

* Line driver

SEGNALI / SIGNALS	Connettore / Connector		Colori cavo Cable colours
	7 poli / 7 pin	10 poli / 10 pin	
	<i>SCHEMA 3</i>	<i>SCHEMA 4</i>	
	<i>SCHEME 3</i>	<i>SCHEME 4</i>	
	senza impulso di zero without zero pulse	con impulso di zero with zero pulse	
Out 1	A	A	Bianco / White
Out 2	B	B	Verde / Green
Out Z	C	C	Grigio / Grey
+ Vdc	D	D	Rosso / Red
+ Vdc	D	E	Rosso / Red
0V	F	F	Blu / Blue
Out T	C	G	Marrone / Brown
Out Z	E	H	Giallo / Yellow
Out Z		I	Rosa / Pink
Non collegato / Non connected	G	J	
Massa / Earth			Schermo / Shield

COME ORDINARE / ORDERING INFORMATION

E621 **--** **500** **1024** **R** **8** **PP** **2**

SCHEMA DI COLLEGAMENTO
 1 schema 1/diagram 1
 2 schema 2/diagram 2
 3 schema 3/diagram 3
 4 schema 4/diagram 4

ELETRONICA - ELECTRONIC
 PP push-pull
 LD line driver 5V a 1024V
 OC open collector NPN
 S pull-up resistor NPN

**DIAMETRO ALBERO
SHAFT DIAMETER**
 6 - 8 - 9.52 - 10 mm

**USCITA COLLEGAMENTI
CONNECTIONS POSITION**
 A assiale / axial - R radiale / radial

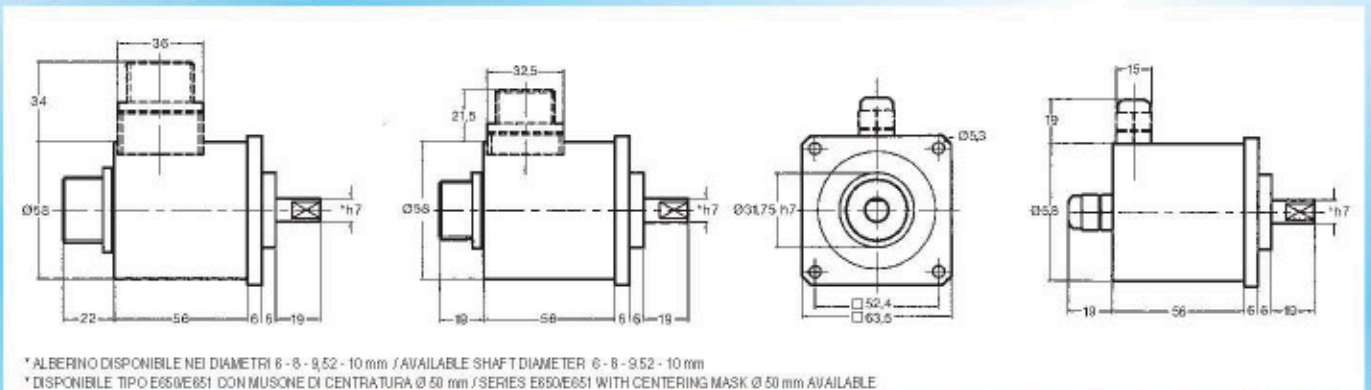
**ALIMENTAZIONE
SUPPLY**
 10/24 Vdc - 5 Vdc

**NUMERO IMPULSI-GIRO
PPR NUMBER**
 2 - 36000

COLLEGAMENTI / CONNECTION OUTLET
 -- uscita a connettore / connector outlet
 C uscita a cavo / cable outlet

TIPO - TYPE
 E620 senza impulso di zero / without zero pulse
 E621 con impulso di zero / with zero pulse
 E650 senza impulso di zero, musone di centratura Ø50mm / without zero pulse, centering mask Ø50mm
 E651 con impulso di zero, musone di centratura Ø50mm / with zero pulse, centering mask Ø50mm
 Serie RE: custodia in alluminio / Series RE: aluminium case

DIMENSIONI D'INGOMBRO - DIMENSIONS



POPHOF Antriebstechnik
 Schützenstr. 14a, D-77933 Lahr,

Tel. 07821-983 913, Fax 07821-983 914,
 info@pophof.de www.pophof.de

ELAP S.P.A. I-20094 CORSICO (MI) ITALIA - VIA VITTORIO VENETO 4 - TEL. (+39) 02 4519561 R.A.
 FAX (+39) 02 45103406 - E-MAIL: elapspa@tin.it - URL www.elap.it